

Heidelberg Wallbox Home Eco  
**Instructions de montage**

00.999.3024/01



## A Instructions de montage

<b>Instructions de montage</b> .....	<b>A.1.1</b>
<b>1 Instructions de montage</b> .....	<b>A.1.1</b>
1.1 Sécurité .....	A.1.1
1.2 Conditions .....	A.1.1
1.3 Fourniture/Jeu de pièces détachées joint .....	A.1.1
1.4 Caractéristiques techniques .....	A.1.2
1.5 Fixation murale .....	A.1.2
1.6 Montage sur borne .....	A.1.5
1.7 Connexion électrique .....	A.1.5
1.8 Mise en service initiale .....	A.1.7
1.9 Coordonnées/Interlocuteur .....	A.1.8
1.10 Environnement .....	A.1.8



## 1 Instructions de montage

### 1.1 Sécurité

Avant le montage et la mise en service de la Wallbox, lisez attentivement les consignes de sécurité jointes.

### 1.2 Conditions

- La Wallbox doit uniquement être utilisée en position verticale.
- Choisissez un lieu d'implantation de la Wallbox, dans la mesure du possible, pas directement exposé à la pluie, afin de la mettre à l'abri des gelées et d'un endommagement par la grêle ou équivalent par ex. N'exposez pas la Wallbox directement au rayonnement solaire ce qui risquerait de produire une surchauffe.
- Les différentes phases de la tension d'alimentation doivent être protégées respectivement par des dispositifs de coupure différentielle et des disjoncteurs de ligne.
- Ne pas utiliser de conducteurs uniques pour l'alimentation.
- Le diamètre de la gaine du câble d'alimentation doit être compris entre 9 mm et 17 mm.
- Le courant de charge de la Wallbox doit être réglé en fonction des disjoncteurs de protection côté bâtiment. (La marche à suivre est exposée au chapitre "Raccordement électrique".)

### 1.3 Fourniture/Jeu de pièces détachées joint

- Plaque de fixation avec boîtier électronique,
- Couvercle de boîtier de la Wallbox,
- 4x vis à tête bombée M4x10 (vis de fixation du couvercle de boîtier de la Wallbox),
- Passe-câbles à vis ESKV25 (entrée du câble d'alimentation),
- Bague d'étanchéité EADR25, pour passe-câbles à vis ESKV25,
- Documentation de l'appareil (consignes de sécurité, instructions de montage, instructions de service).

## 1.4 Caractéristiques techniques

Dénomination	Informations techniques
Règlements	CEI 61851-1
Puissance de charge mode 3	jusqu'à 11 kW
Tension nominale	230 V / 400 V / 1/3 AC
Courant nominal	jusqu'à 16 A réglable de 6 A à 16 A par pas de 2 A
Fréquence nominale	50 Hz
Connectique	Bornes à ressort
Connecteur/coupleur de charge	Type 2
Longueur du câble de charge	3,5 m, 5 m ou 7,5 m
Commande/information d'état	Bouton-poussoir avec LED
Degré de protection	IP54
Détection de courant différentiel	AC 30 mA, DC 6 mA
Ventilation	Ne nécessite pas de ventilation
Température ambiante	-25 °C à +40 °C
Classe de protection	I
Catégorie de surtension	III
Poids	environ 8 kg

Tab. 1

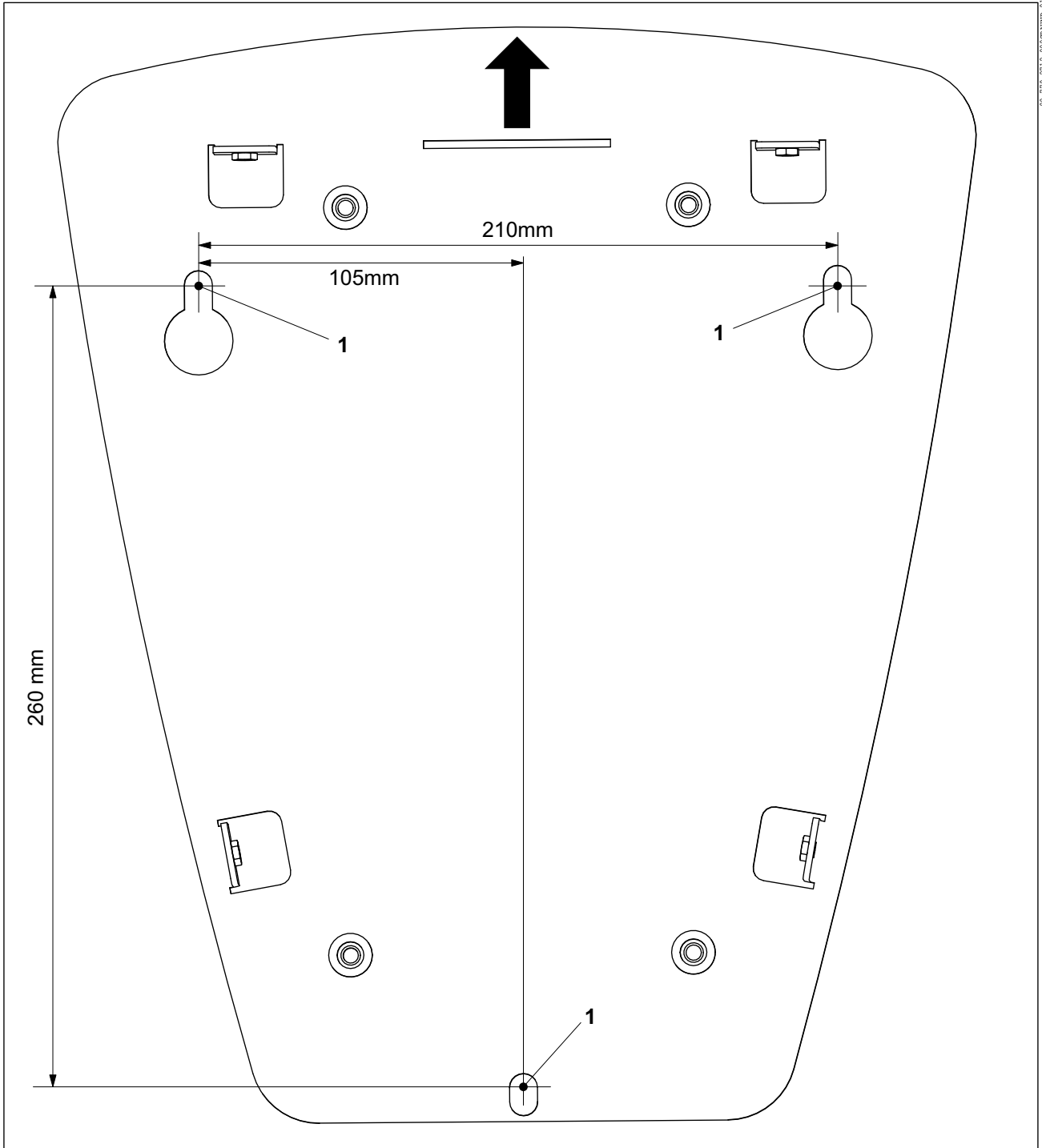
## 1.5 Fixation murale



### Nota

Le schéma de perçage suivant n'est pas à l'échelle 1/1. Ne pas l'utiliser comme gabarit de perçage.

Utilisez uniquement les cotes mentionnées sur le schéma de perçage.



00.779.2712-0006A00D\_01

Fig. 1 Schéma de perçage pour Heidelberg Wallbox Home Eco

**Conditions**

Hauteur d'installation par rapport au sol 1,00 m -1,10 m jusqu'à trou inférieur.

La Wallbox doit supporter après montage une charge d'au moins 16 kg.

### Étapes du montage

1. Marquer l'emplacement des trous de fixation (fig. 1/1) conformément au schéma de perçage.
2. Réaliser les trous de fixation conformément au support (chevilles pour la maçonnerie par ex.). Le diamètre des vis ne doit pas dépasser 8 mm.
3. Visser les deux vis de fixation supérieures.

► **Nota**

Le support de fixation étant variable, il se peut que les vis de fixation ne fassent pas partie de la fourniture.

4. Accrocher la plaque de fixation (fig. 2/1) de la Wallbox aux deux vis de fixation (trous oblongs fig. 2/2).
5. Visser la troisième vis de fixation dans le trou inférieur.
6. Serrer les trois vis de fixation (à environ 12 Nm).

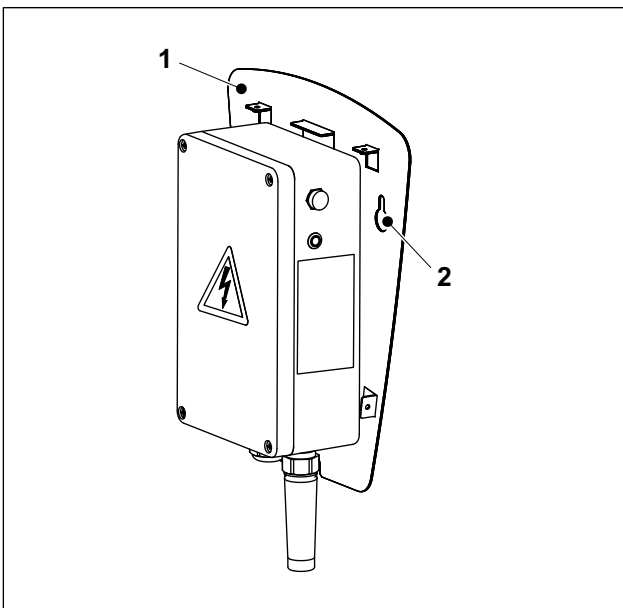


Fig. 2 Heidelberg Wallbox Home Eco, plaque de fixation



## 1.6 Montage sur borne

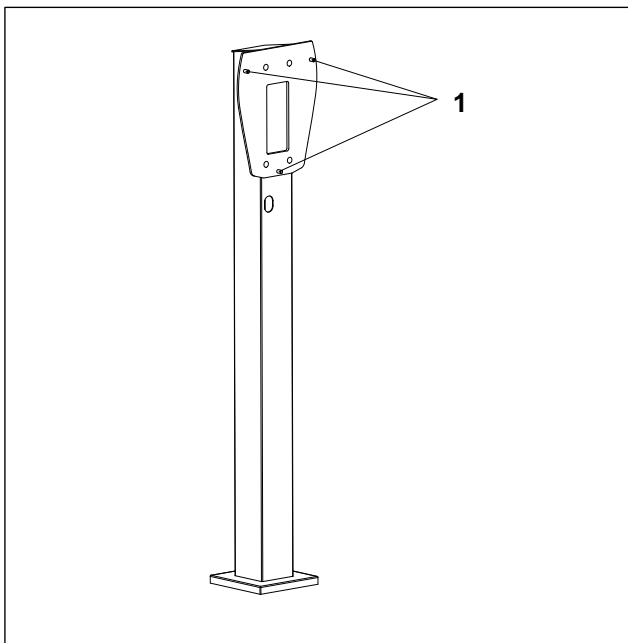


Fig. 3 Borne à trois trous de fixation

1. Accrocher la plaque de fixation (fig. 2/1) de la Wallbox aux trois goujons (fig. 3/1).
2. Visser les trois écrous (jeu de pièces détachées de la borne) sur les goujons (fig. 3/1) et les serrer (à environ 12 Nm).

## 1.7 Connexion électrique

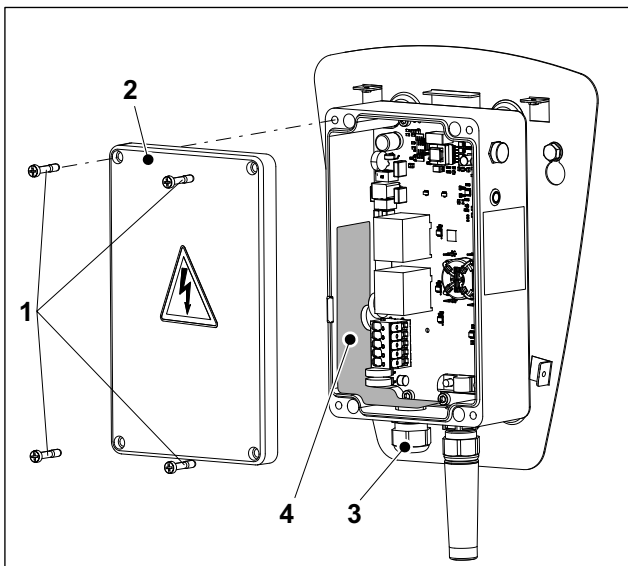


Fig. 4 Heidelberg Wallbox Home Eco, boîtier électronique ouvert

### Conditions

La Wallbox peut être connectée à du courant monophasé AC 230 V ou du courant triphasé AC 400 V.

1. Dévisser les quatre vis (fig. 4/1) puis retirer le couvercle du boîtier électronique (fig. 4/2).
2. Visser le passe-câbles à vis ESKV25 (jeu de pièces détachées) et le joint correspondant EA-DR25 (jeu de pièces détachées) sur le boîtier électronique (fig. 4/3) et le serrer (environ 8 Nm).
3. Enlever la gaine du câble d'alimentation sur une longueur max. de 13 cm.
4. Dénuder les conducteurs sur environ 11 ... 13 mm.
5. Tenir compte des instructions de l'autocollant (fig. 4/4) puis perforer l'autocollant au niveau de l'entrée de câbles.
6. Introduire le câble d'alimentation dans le passe-câble.
7. Serrer l'écrou du passe-câbles à vis (environ 4 Nm).

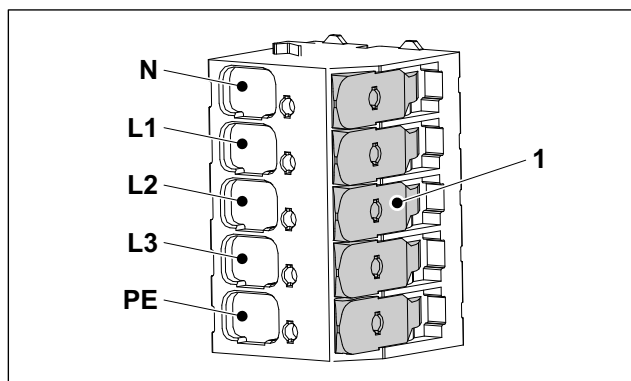


Fig. 5 Bornes de connexion de la tension d'alimentation



**Attention - Tenir compte de l'ordre des bornes.**

Tenez compte de l'ordre des bornes lors de la connexion du câble d'alimentation. PE, L3, L2, L1, N.

Toute erreur de connexion des conducteurs électriques détruirait l'électronique de la Wallbox!

8. Connecter les conducteurs du câble conformément au marquage (fig. 5). En cas d'alimentation monophasée, connecter la phase à L1. Les bornes L2 et L3 ne sont pas utilisées pour une alimentation monophasée.

► **Nota**

Le bornier ne nécessite pas l'emploi d'outils. Le basculement du levier (fig. 5/1) ouvre la borne et permet d'y enficher le conducteur. Les conducteurs sont bloqués lorsque le levier correspondant est rabattu. Éviter d'actionner plusieurs leviers simultanément.

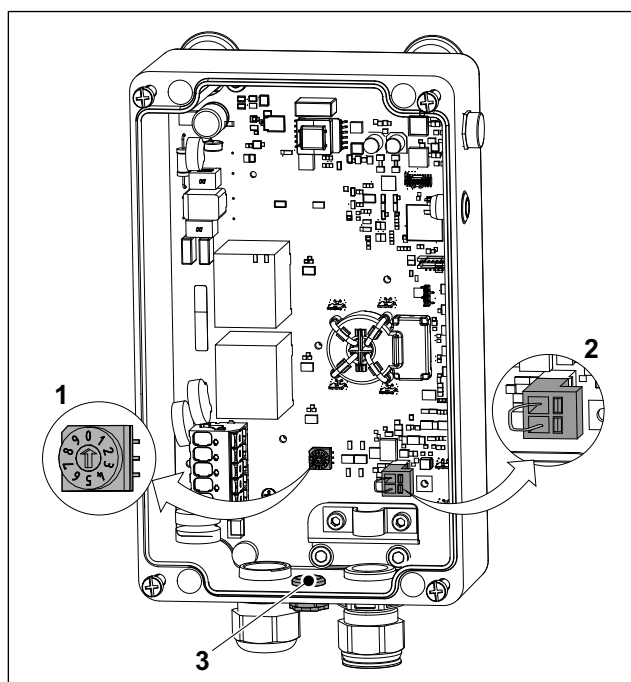


Fig. 6 Boîtier électronique ouvert

**Réglage du courant de charge**

Le courant de charge de la Wallbox doit être réglé en fonction des disjoncteurs de protection côté bâtiment. En aucun cas, le courant de charge réglé ne doit dépasser la valeur du disjoncteur de protection.

Le sélecteur (fig. 6/1) permet de régler le courant de charge de 6 à 16 A.

0	6 A (réglage par défaut à la livraison)
1	8 A
2	10 A
3	12 A
4	14 A
5 ... 9	16 A

**Autorisation/verrouillage externe de la Wallbox**

La Wallbox peut être autorisée ou verrouillée en option par des éléments de commutation externes (interrupteur à clé par ex.). Il faut pour ce faire retirer du boîtier électronique la fiche (fig. 6/2) et enlever le cavalier qui s'y trouve. Il faut ensuite connecter aux contacts libérés de la fiche un câble bifilaire qu'on fera passer par l'entrée de câble (fig. 6/3) pour le raccorder à l'élément de commutation.

Les contacts de l'élément de commutation doivent être dimensionnés de sorte à pouvoir commander des courants d'environ 30 mA/12 V par des contacts secs.

9. Poser le couvercle du boîtier électronique (fig. 4/2) et serrer les quatre vis (2,5 Nm).
10. Poser le capot de protection et serrer les quatre vis M4x10 (fig. 7/1) (1,8 Nm). Les quatre vis font partie du jeu de pièces détachées.

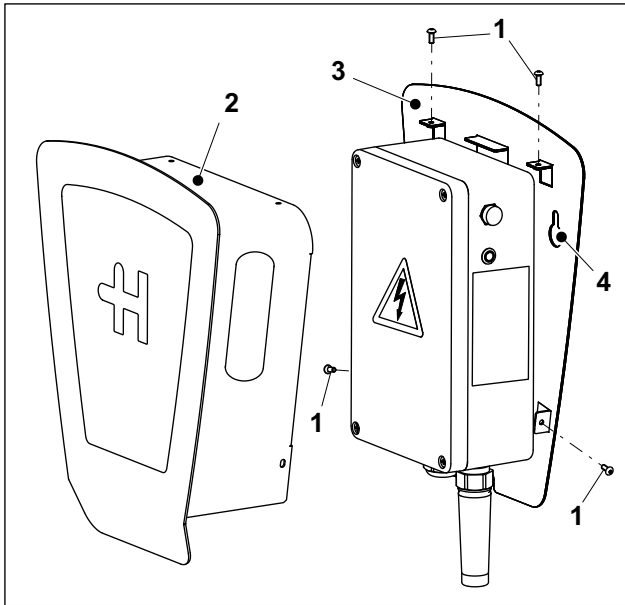


Fig. 7 Heidelberg Wallbox Home Eco capot de protection

### 1.8 Mise en service initiale

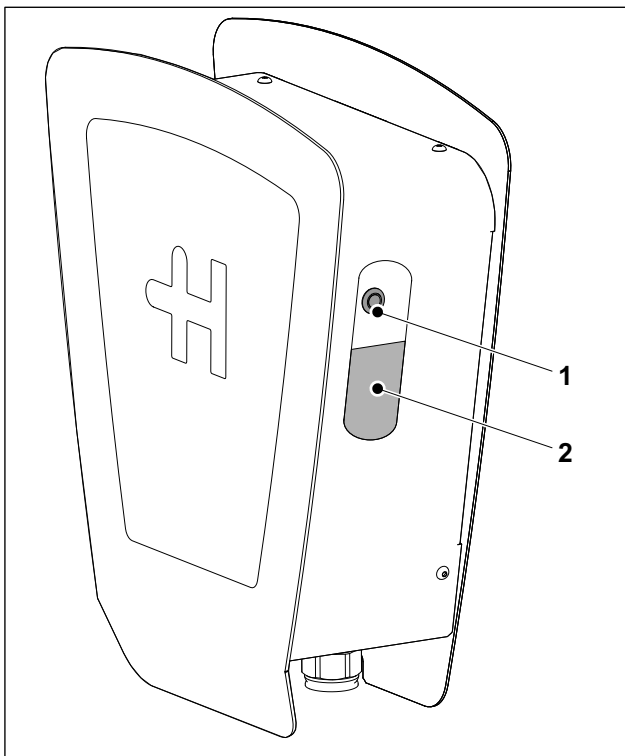


Fig. 8 Heidelberg Wallbox Home Eco

1 Bouton-poussoir avec LED

2 Plaque signalétique

1. Mise sous tension de la Wallbox.

La Wallbox ayant été raccordée au secteur, la LED (fig. 8/1) s'allume en vert.

Si la Wallbox reste à l'état opérationnel durant environ 12 min sans véhicule connecté, elle passe à l'état de veille et la LED s'éteint.

#### Possibilité de réveil 1 :

- Si, à l'état de veille, le câble de charge est branché au véhicule, la Wallbox passe automatiquement à l'état opérationnel. La LED s'allume en vert.

#### Possibilité de réveil 2 :

- Si vous appuyez sur le bouton-poussoir (alors qu'aucun véhicule n'est connecté), la Wallbox passe de l'état de veille à l'état opérationnel. La LED est allumée en vert et le câble peut être branché au véhicule.

Dès que le véhicule émet une requête de charge, la Wallbox autorise l'opération de charge et la LED (fig. 8/1) clignote en vert.

- ▶ **Nota**  
En cas d'utilisation d'un dispositif de verrouillage externe, le branchement du véhicule déclenche un contrôle de présence ou non d'un verrouillage externe (par ex. par un interrupteur à clé ou équivalent). Tant que l'autorisation externe n'a pas été donnée, la LED est allumée en jaune et le véhicule n'est pas chargé. Dès que l'autorisation externe est donnée, la LED s'allume en vert.
- ▶ **Nota**  
La marche à suivre en cas de dérangement (LED allumée/clignote en jaune ou rouge) est décrite dans les instructions de service de la Wallbox.

## 1.9 Coordonnées/Interlocuteur

Assistance téléphonique : +49 6222 82-2266

E-mail : [Wallbox@heidelberg.com](mailto:Wallbox@heidelberg.com)

Langue de contact : allemand et anglais.

Site Web : <https://wallbox.heidelberg.com/>

## 1.10 Environnement

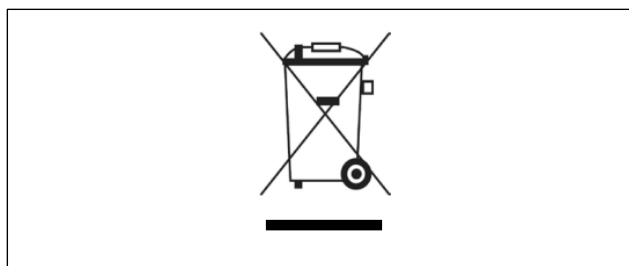


Fig. 9

Cet appareil qui est conçu pour charger des véhicules électriques, est conforme à la directive 2012/19/UE relative aux déchets d'équipements électriques et électroniques (DEEE).

Son élimination doit s'effectuer selon les dispositions des règlements nationaux et régionaux applicables aux déchets d'équipements électriques et électroniques.

L'élimination d'équipements usagés et de batteries avec les ordures ménagères ou encombrantes est interdite. Avant d'éliminer l'appareil, le rendre impropre à un nouvel usage.

Éliminez le matériel d'emballage dans les conteneurs en usage dans la région pour la collecte des déchets de carton, papier et matières plastiques.