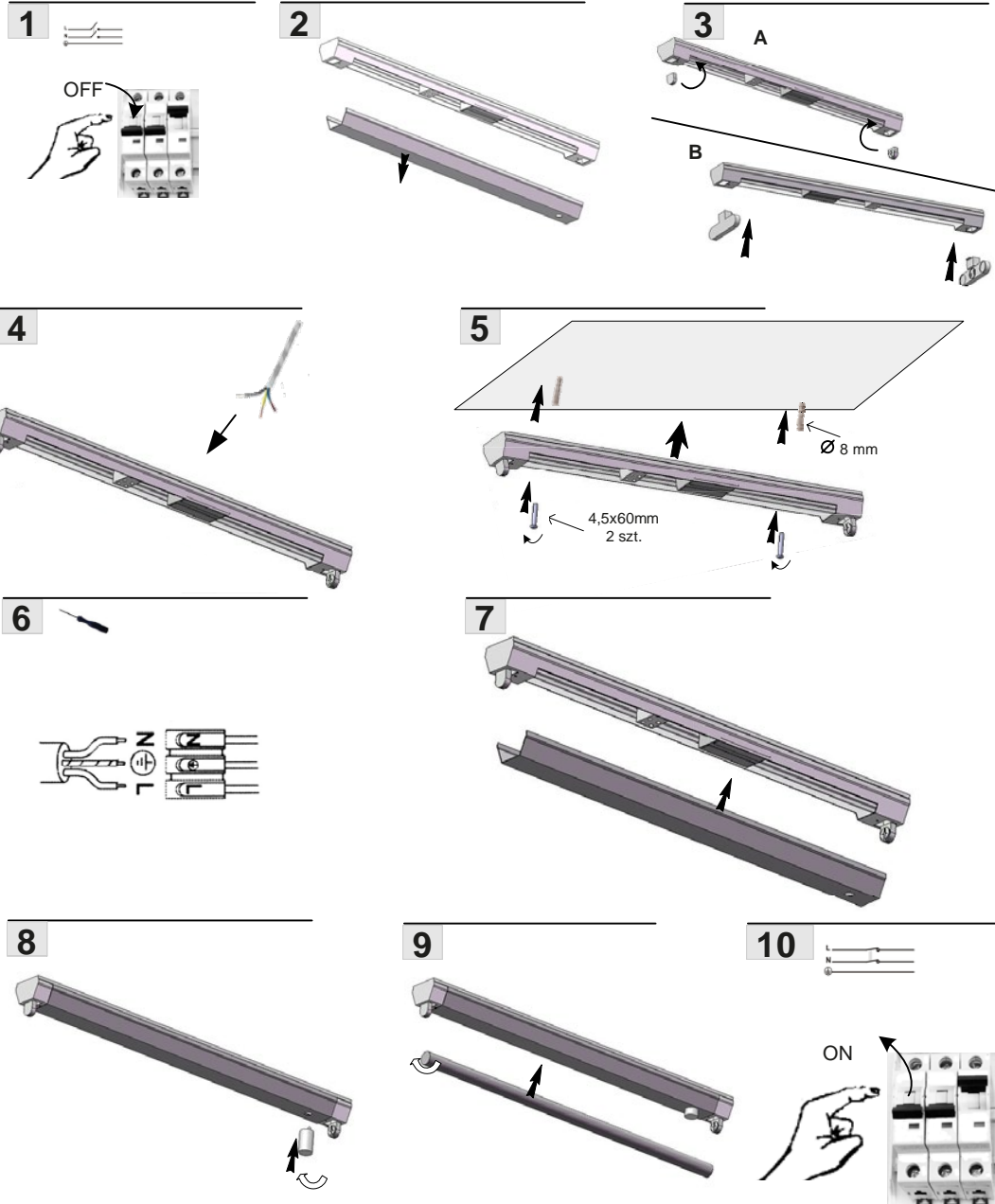


## LED Tube Fixture T8



## LED Tube Fixture T8

	1x18W	1x36W	2x36W	1x58W	2x58W
T8	X	X	X	X	X

- [PL] Montaż powinna przeprowadzić wykwalifikowana osoba
- [FI] Asennuksen saa suorittaa vain tehtävään pätevä henkilö.
- [EN] Assembly should be carried out by a qualified person
- [D] Die Montage soll durch qualifizierte Fachkräfte durchgeführt werden.
- [NL] De installatie moet worden uitgevoerd door gekwalificeerd personeel
- [F] Le montage et la mise en service doivent être réalisés par une personne qualifiée

- [PL] Zanieczyszczenia osadzające się na kloszu w wyniku normalnej eksploatacji oprawy zmywać wilgotną szmatką, nie stosować agresywnych środków czyszczących
- [FI] Lika joka normaalkäytössä asettuu kuvun pinnoille tulee puhdistaa kostealla puhdistusliinalla. Älä käytä hankaavia puhdistusaineita.
- [EN] Dirtiness that settle down on the diffuser due to normal operation of the fitting shall be cleaned with a damp cloth. Do not use abrasive cleaners.
- [D] Verschmutzungen, die sich auf der Leuchtenabdeckung im Gebrauch absetzen, können mit einem feuchten Tuch entfernt werden.
- [NL] Verontreinigingen die zich bij normaal gebruik op de lampenkap afzetten, worden gereinigd met een vochtige doek, gebruik geen agressieve reinigingsmiddelen.
- [F] La saleté qui se dépose sur l'appareil durant l'exploitation nettoyer avec un chiffon humide, n'utilises pas des détergents.

- [PL] Informujemy Państwa, że nasze towary są oznaczone zgodnie z Dyrektywą Europejską 2002/96/WE oraz polską Ustawą o zużytych sprzęcie elektrycznym i elektronicznym symbolem przekreślonego kontenera na odpady: ~~X~~. Takie oznakowanie informuje, że sprzęt ten, po okresie jego użytkowania nie może być umieszczony łącznie z innymi odpadami pochodzącymi z gospodarstwa domowego. Użytkownik jest zobowiązany do oddania go prowadzącym zbieranie zużytego sprzętu elektrycznego i elektronicznego. Prowadzący zbieranie, w tym lokalne punkty zbiórki, sklepy oraz gminne jednostki, tworzą odpowiedni system umożliwiający oddanie tego sprzętu. Właściwe postępowanie ze zużyтым sprzętem elektrycznym i elektronicznym przyczynia się do uniknięcia szkodliwych dla zdrowia ludzi i środowiska naturalnego konsekwencji, wynikających z obecności składników niebezpiecznych oraz niewłaściwego składowania i przetwarzania takiego sprzętu

- [FI] Tuotteemme on merkitty EU-direktiivin 2002/96/WE mukaisesti merkinnällä mukaisesti merkinnällä jossa jäteastia on ylivuivattu: ~~X~~. Merkintä kuvastaa sitä, ettei tuotetta voi hävittää kotitalousjätteen mukana. Käyttäjä on velvoitettu palauttamaan käytöstä poistettu tuote asianmukaiselle taholle jolle on osoitettu sähkölaitteiden kierrätys. Jätteen talteenottoon, ml myymälät ja kunnalliset toimijat ovat luoneet kattavan järjestelmän kierrätykselle. Asianmukainen menettely sähkölaitteiden kierrätystä koskien ehkäisee sellaisia haitallisia vaikutuksia ihmisiin ja ympäristöön joita saattaisi aiheutua mikäli kierrätystä ei hoidettaisi asianmukaisesti.

- [EN] We would like to inform you that our product's are marked in accordance with the European Directive 2002/96/CE and Polish Act on used electric and electron equipment with a sign of a crossed-out waste container: ~~X~~. This mark informs about the fact that the device, after its application use, cannot be placed together with other types of household waste. The user is obliged to return it to the entities conducting a collection of used electric and electronic equipment. The collection points, including local collection points, shops and municipal entities create a proper system making it possible for the return of the equipment. Proper proceeding with used electric and electronic equipment contributes to the avoidance of damaging consequences for the health of the inhabitants and natural environment which result from the presence of dangerous substances and improper storage and processing of such devices and equipment.

- [D] Dieses Gerät ist gemäß der EU-Richtlinie 2002/96/WE und dem polnischen Gesetz über Elektro- und Elektronik-Altgeräte mit dem Symbol „durchgestrichene Mülltonne“ gekennzeichnet. ~~X~~ Diese Kennzeichnung weist darauf hin, dass das Gerät nach Ablauf seiner Lebensdauer nicht zusammen mit anderen Hausabfällen entsorgt werden darf. Der Nutzer ist verpflichtet, das Gerät an diejenigen Entsorgungsträger zurückzugeben, die die Sammlung der Elektro- und Elektronik-Altgeräte durchführen. Die Entsorgungsträger, darunter lokale Sammelstellen, Geschäfte und kommunale Sammelstellen, bilden ein entsprechendes System, das die Rückgabe dieser Altgeräte ermöglicht. Die ordnungsgemäße Behandlung von Elektro- und Elektronik-Altgeräten trägt dazu bei, dass die für Mensch und Umwelt gefährlichen Auswirkungen, die durch gefährliche Substanzen sowie durch nicht ordnungsgemäße Lagerung und Weiterverarbeitung der Altgeräte entstehen, vermieden werden

- [NL] Wij willen u erop wijzen dat onze goederen zijn gemarkeerd in overeenstemming met EU-richtlijn 2002/96 / EG en de Poolse wet op reeds gebruikt elektronisch afval en gemarkeerd met een ~~X~~. Een dergelijke markering geeft aan dat de apparatuur na gebruik niet samen met ander huishoudelijk afval mag worden weggegooid. De gebruiker is verplicht dit over te laten aan degenen die zorg dragen voor de afvalrecycling van elektronische producten. Inzamelmanagers, dus lokale inzamelpunten, winkels en gemeentelijke bedrijven, vormen een passend systeem dat het inleveren van de apparatuur mogelijk maakt. Een juist omgang met elektrische en elektronische apparatuur helpt schade aan de menselijke gezondheid en de nadelige gevolgen voor het milieu van het optreden van gevaarlijke en onjuiste opslag en verwerking van dergelijke apparatuur te voorkomen.

- [F] Cet appareil porte le symbole d'un conteneur à ordures barré, marquage conforme à la Directive européenne 2002/96/WE et à la Loi polonaise sur le recyclage des appareils électriques et électroniques. ~~X~~ Ce marquage informe que l'équipement concerné ne peut, une fois hors d'usage, être jeté dans le même réceptacle que les ordures ménagères. L'utilisateur est tenu de le rendre aux services chargés de la collecte d'appareils électriques et électroniques hors d'usage. Les agents chargés de cette collecte, dont les points de collecte locaux, les magasins et les municipalités, constituent un système adapté autorisant le dépôt de cet équipement. En appliquant les règles d'usage relatives à l'équipement électrique et électronique, vous contribuez à éviter des conséquences nocives à l'environnement naturel et humain, résultant de la présence dans ce type d'appareils d'éléments dangereux et de son entreposage ainsi que de son recyclage inadéquats

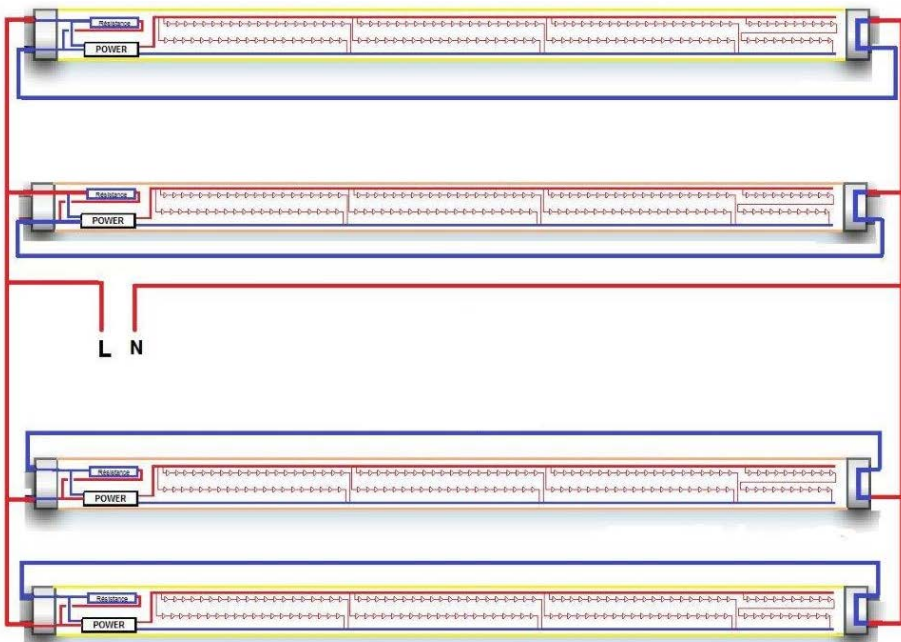


**LED Tubes only! 230V Wiring scheme**

Alleen LED-buizen! 230V Bedradingschema

Nur LED-Röhren! 230V Anschlusschema

Tubes LED uniquement ! 230V Schéma électrique



**LED Tubes only! 230V Wiring scheme**

Alleen LED-buizen! 230V Bedradingschema

Nur LED-Röhren! 230V Anschlusschema

Tubes LED uniquement ! 230V Schéma électrique

