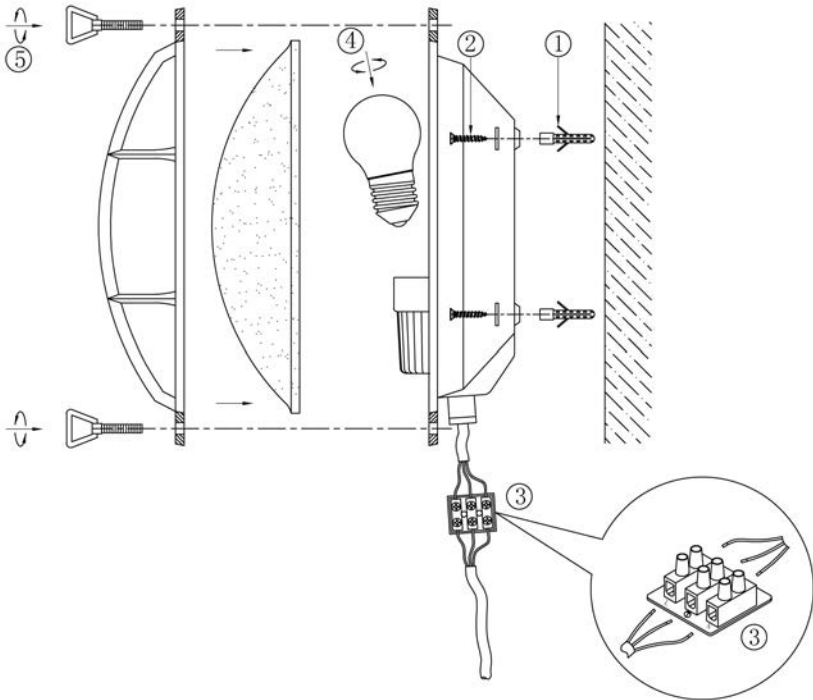


# Bulkhead AHOI Round

## Manual - Handleiding Bedienungsanleitung - Manuel d'instruction

### Technical Specifications

Operating voltage / <i>Nom. spanning</i> / Betriebsspannung / <i>Tension nominale</i>	AC 220V-240V 50/60Hz
Max. wattage light source / <i>Max. wattage lichtbron</i> / Max. Leistung Lampe / <i>Puissance Max.</i>	E27 60W
Cable length / <i>Lengte snoer</i> / Kabellänge / <i>Longueur câble</i>	0.5 meter
IP Rating / <i>IP Waarde</i> / Schutzart / <i>Protection IP</i>	IP64
Protection Class / <i>Beschermingsklasse</i> / Schutzklasse / <i>Classe de protection</i>	CL I



#### EN - Installation information

- Disconnect power before installation and servicing.
- Make sure the supply voltage is the same as the rated luminaire voltage.
- Before installation please read the specifications to make sure that this product is suitable for the operating environment.
- Operation against rules may damage your property even harm to your personal safety.
- All safety instruction must be followed to avoid a risk of injury or property damage.
- Not suitable for use with emergency units.
- Don't overload socket maximal wattage rating.

#### NL - Installatie informatie

- Schakel stroom uit voor installatie en onderhoud.
- Controleer of de voedingsspanning gelijk is aan de nominale spanning van het armatuur.
- Lees voor installatie de specificaties om te controleren of het product geschikt is voor gebruik in de huidige situatie.
- Het foutief monteren kan materiële en lichamelijke schade veroorzaken.
- Niet geschikt voor gebruik met een noodvoorziening units.
- Overbelast het maximale vermogen van de fitting niet.

#### DE - Einbauinformationen

- Vor Installation und Inbetriebnahme spannungsfrei machen.
- Achten Sie darauf, dass die Versorgungsspannung gleich der Leuchtmittelspannung ist.
- Bitte lesen Sie das Beilageinformationsblatt vor der Installation aufmerksam durch, um sicherzustellen, dass das Produkt der Anwendung entspricht.
- Verstöße gegen die Sicherheitsrichtlinien können das Gerät beschädigen und Ihre persönliche Sicherheit gefährden.
- Nicht geeignet für den Einsatz mit Notlichtgeräte.
- Überlasten Sie nicht die maximale Nennleistung von Fassung.

#### FR - Précautions d'installation

- Coupez l'alimentation électrique avant installation ou maintenance.
- Assurez-vous que la tension d'alimentation correspond bien à la tension d'entrée du luminaire.
- Lire les caractéristiques techniques du produit avant de commencer l'installation, afin de vous assurer que le produit correspond à l'environnement dans lequel il sera utilisé.
- Le non-respect de ces recommandations peut provoquer des dégâts matériels ou des blessures.
- Ne convient pas pour une utilisation avec des unités d'urgence.
- Ne dépassez pas la puissance maximale de chaque douille.

