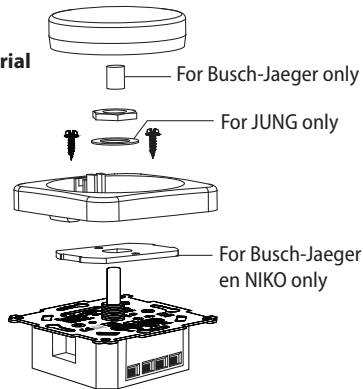


ECO-DIM.11 Multicontrol

Input Voltage:	230V
Frequency:	50Hz
Maximum wattage:	250W
Minimum wattage:	0W
Dimming technology:	Phase cut (trailing edge, R, C)
Dimmable led lamps:	0-250W
Bulbs with electronic transformers:	0-250W
Halogen and incandescent bulbs:	0-250W

Suitable brands of cover material

- ✓ Berker by Hager
- ✓ Busch-Jaeger
- ✓ GIRA
- ✓ JUNG
- ✓ Merten by Schneider
- ✓ NIKO
- ✓ PEHA
- ✓ KOPP



Features:

- Suitable for new installations and retrofit bulbs.
- Multi-dim technology achieve multi-way dimming/switching with no extra wires
- Soft start system for longer lifespan of LED bulbs.
- Built-in protection against, overload and overheat protection.
- Suitable for one-way and multi-way dimming.
- Multiple dimmers can control the same set of lights, but each dimmer works independently and does not interfere with each other.
- Self adaption at the maximum brightness to ensure no flickering appears

EcoDim[®]

Manual

Multicontrol LED-dimmer (R,C)

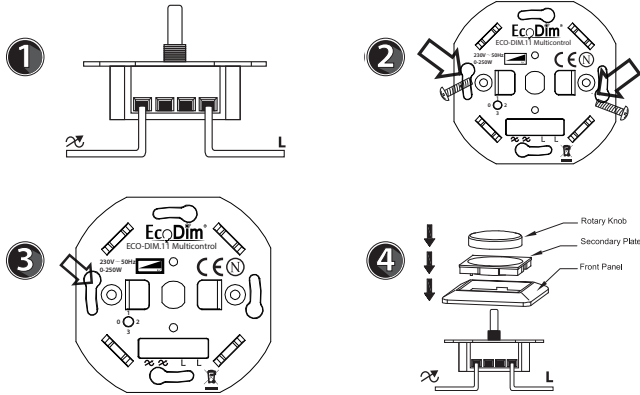
ECO-DIM.11 Multicontrol



Please note:

- This is a two-wire dimmer that needs to be connected as shown under the header Connection diagram.
- Installing the dimmer on a mains power supply of 230V needs to be done by a qualified professional and should take into account any national regulations. Ensure that the electricity is switched off during installation.

Connection



Step 1: Always make sure that the electricity is turned off during installation. Then connect the power wires as indicated in the “Connection diagram.”

Step 2: Now install the dimmer in the flush-mounting box.

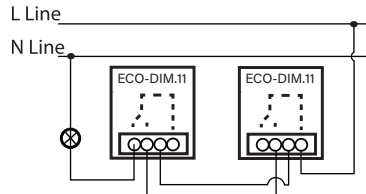
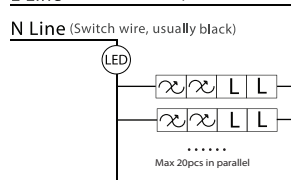
Step 3: Switch the electricity back on. Switch on the connected lamps using the dimmer shaft. Now set the MIN, as indicated under “MIN set up”.

Step 4: Replace the cover frame and the dimmer knob on the dimmer.

Connection diagram

L Line (Phase wire, usually brown)

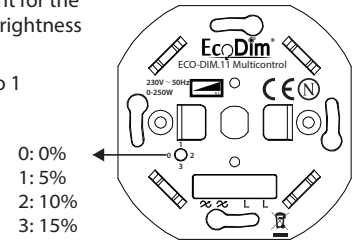
N Line (Switch wire, usually black)



MIN. set light level:

The minimum brightness is selected by a dip switch, which is convenient for the user to accurately control the brightness level of the lamp.

1. Factory set min. brightness to 1
2. All dimmers install in parallel must be set the same dimming level (switch position)



Reduction of connected load by -PowerFactor

When calculating the LED connected load of the dimmer, take the PowerFactor of the dimmable LED lighting into account. See the global calculation below for this.

Nominal power = number of LED light sources * Nominal power LED / -PowerFactor.

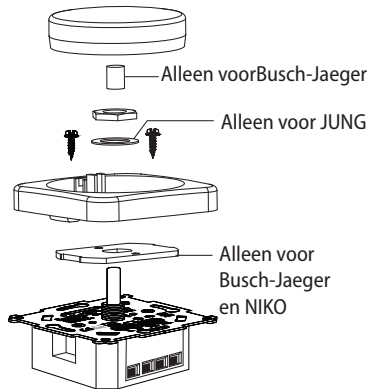
Example: 10 lamps * (5W per lamp / 0.8 PowerFactor) = 62.5 Watt

ECO-DIM.11 Multicontrol

Aansluitvoltage:	230V
Frequentie:	50Hz
Maximaal wattage:	250W
Minimaal wattage:	0W
Dimtechniek:	Fase afsnijding (trailing edge, R, C)
Dimbare led lampen:	0-250W
Lampen met elektronische trafo's:	0-250W
Halogeen-en gloeilampen:	0-250W

Geschikte afdekramen:

- ✓ Berker by Hager
- ✓ Busch-Jaeger
- ✓ GIRA
- ✓ JUNG
- ✓ Merten by Schneider
- ✓ NIKO
- ✓ PEHA
- ✓ KOPP



Features:

- Geschikt voor zowel retrofit lampen als nieuwe installaties
- Geschikt voor hotelschakeling zonder het trekken van extra draden.
- Soft start systeem voor langere levensduur van de led lamp.
- Ingebouwde beveiliging voor, temperatuurprotectie en overbelasting.
- Geschikt voor standaard schakeling en hotelschakeling met meerdere dimmers.
- Bedien met verschillende dimmers dezelfde lichtgroep. Iedere dimmer werkt zelfstandig en interfereert niet met een andere dimmer.
- Automatische detectie van het maximale lichtniveau.

EcoDim®

Handleiding

Multicontrol LED-dimmer (R,C)

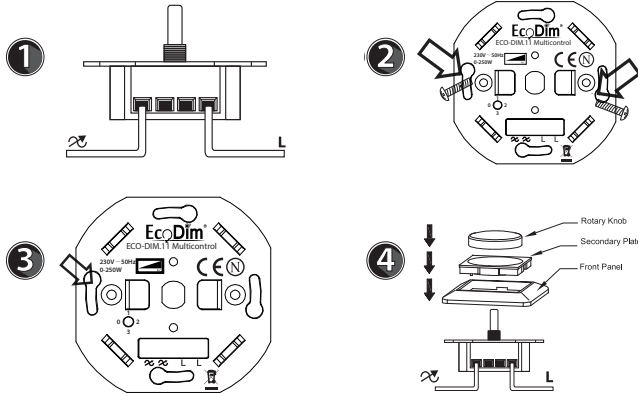
ECO-DIM.11 Multicontrol



Please note:

- Dit is een tweedraadsdimmer en dient aangesloten te worden zoals onder het kopje aansluitschema staat weergegeven.
- Het installeren van de dimmer op een netstroom van 230V dient te worden uitgevoerd door een gediplomeerd vakman, rekening houdend met de nationale voorschriften. Zorg bij alle werkzaamheden dat de elektriciteit is uitgeschakeld.

Installatie



Stap 1: Zorg er altijd voor dat de elektriciteit tijdens de installatie is uitgeschakeld. Sluit vervolgens de stroomdraden aan zoals aangegeven in het 'Aansluitschema'.

Stap 2: Installeer de dimmer nu in de inbouwdoos.

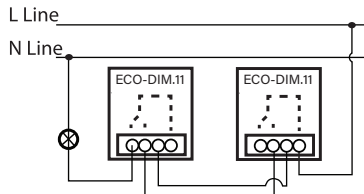
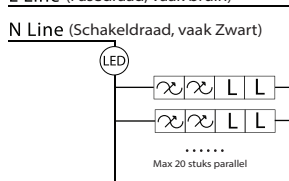
Stap 3: Schakel de elektriciteit weer aan. Zet de aangesloten lampen aan middels de dimmer as. Stel nu de MIN in, zoals aangegeven onder 'MIN instellen'.

Stap 4: Plaats het afdekraam en de dimmerknop weer op de dimmer.

Aansluitschema

L Line (Fasedraad, vaak bruin)

N Line (Schakeldraad, vaak Zwart)

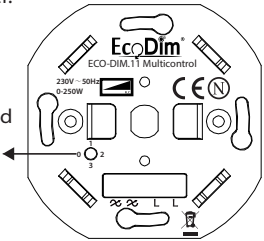


Instellen minimale lichtniveau:

Het minimale lichtniveau is eenvoudig instelbaar via de potmeter op de dimmer.

1. Standaard fabrieksinstelling minimale lichtniveau is stand 1
2. de instelling van het minimale lichtniveau dient op alle parallel aangesloten dimmers hetzelfde ingesteld te zijn.

- 0: 0%
- 1: 5%
- 2: 10%
- 3: 15%



Verlaging van aansluitvermogen door PowerFactor

Houd bij de berekening van het led aansluitvermogen van de dimmer rekening met de PowerFactor van de dimbare led verlichting. Zie onderstaande globale berekening hiervoor.

Nominaal vermogen = aantal led lichtbronnen * nominaal vermogen led / PowerFactor.

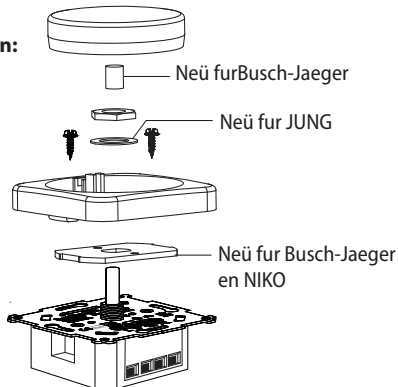
Voorbeeld: $10 \text{ lampen} * (5\text{W per lamp} / 0,8 \text{ PowerFactor}) = 62,5 \text{ Watt}$

ECO-DIM.11 Multicontrol

Nennspannung:	230V
Frequenz:	50Hz
Maximale Leistung:	250W
Minimale Leistung:	0W
Dimmtechnologie:	Phasenabschnitt(Trailing Edge R,C)
Dimmbare LED-Leuchtm:	0-250W
Lampen mit elektronischem Trafo:	0-250W
Halogen- und Glühlampen:	0-250W

Geeignete Abdeckungsarten:

- ✓ Berker by Hager
- ✓ Busch-Jaeger
- ✓ GIRA
- ✓ JUNG
- ✓ Merten by Schneider
- ✓ NIKO
- ✓ PEHA
- ✓ KOPP



Merkmale:

- Geeignet für Neuinstallationen und Retrofit-Lampen.
- Geeignet für die Hotelumschaltung, ohne zusätzliche Drähte zu ziehen.
- Softstart-System für eine längere Lebensdauer bei LED-Lampen.
- Integrierter Schutz gegen, Überlastungen und extreme Temperaturen.
- Geeignet für Standardschaltung und Hotelschaltung mit mehreren Dimmern.
- Betreiben Sie dieselbe Leuchtengruppe mit unterschiedlichen Dimmern. Jeder Dimmer arbeitet unabhängig und stört keinen anderen Dimmer.
- Automatische Erkennung der maximalen Lichtstärke.

EcoDim®

Handbuch

Multicontrol LED-dimmer (R,C)

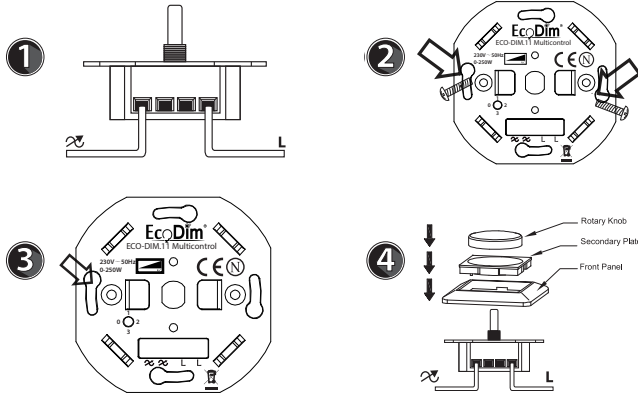
ECO-DIM.11 Multicontrol



Achtung:

- Dies ist ein Zweidrahtdimmer, der wie in der überschrift Anschlussplan gezeigt angeschlossen werden muss.
- Installation des dimmer an eine Netzspannung von 230V muss von einem qualifizierten Elektriker gemäß den nationalen Vorschriften des Landes durchgeführt werden. Die Stromzufuhr muss während der Installation ausgeschaltet sein.

Installation



Schritt 1: Stellen Sie immer sicher, dass der Strom während der Installation ausgeschaltet ist. Schließen Sie dann die Stromkabel wie im "Anschlussplan" angegeben an.

Schritt 2: Installieren Sie nun den Dimmer in der Unterputzdose.

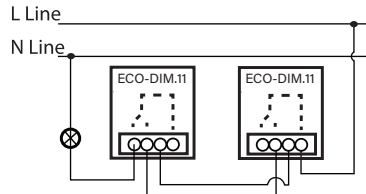
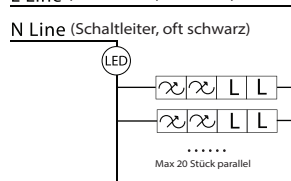
Schritt 3: Schalten Sie den Strom wieder ein. Schalten Sie die angeschlossenen Lampen mit der Dimmerwelle ein. Stellen Sie nun den MIN ein, wie unter "MIN einstellen" angegeben.

Schritt 4: Setzen Sie den Abdeckrahmen und den Dimmerknopf wieder auf den Dimmer.

Anschlussplan

L Line (Außenleiter, oft braun)

N Line (Schaltleiter, oft schwarz)

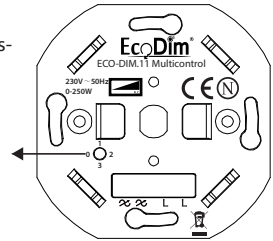


Einstellen des Mindestlichtniveaus:

Das Mindestlichtniveau lässt sich einfach über das Potentiometer am Dimmer einstellen.

1. Die werkseitig voreingestellte Mindesthelligkeit ist Position 1
2. Die Einstellung der Mindesthelligkeit muss bei allen parallel geschalteten Dimmern gleich sein.

- 0: 0%
- 1: 5%
- 2: 10%
- 3: 15%



Reduzierung der Anschlussleistung durch PowerFactor

Berücksichtigen Sie bei der Berechnung der LED-Anschlussleistung des Dimmers den PowerFactor der dimmbaren LED-Beleuchtung. Siehe dazu die globale Berechnung unten.

Nennleistung = Anzahl LED-Lichtquellen * Nennleistung LED / PowerFactor.

Beispiel: 10 Lampen * (5W pro Lampe / 0,8 PowerFactor) = 62,5 Watt